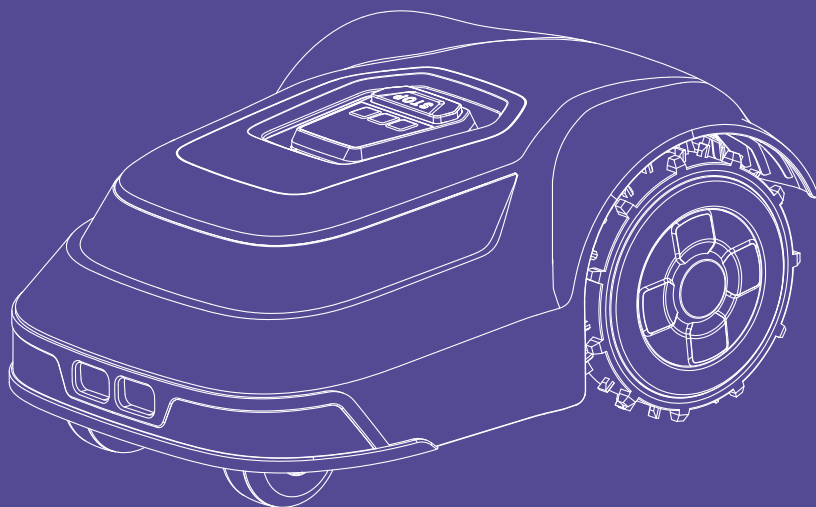




ANTHROBOT

Ваш газон великолепен!



PION

Робот-косилка Pion

Руководство пользователя

ПЕРЕД ИСПОЛЬЗОВАНИЕМ ВНИМАТЕЛЬНО ПРОЧИТИТЕ ЭТО РУКОВОДСТВО ПОЛЬЗОВАТЕЛЯ
ВАЖНО: ПРЕДНАЗНАЧЕНО ДЛЯ ЭКСПЛУАТАЦИИ ВЗРОСЛЫМИ. НЕ ОСТАВЛЯЙТЕ ДЕТЕЙ БЕЗ ПРИСМОТРА!

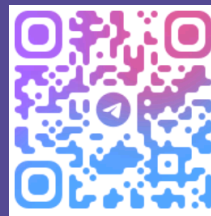
RU

Содержание

Меры предосторожности	2
Расшифровка обозначений на косилке	2
Расшифровка обозначений на упаковке	2
1. Правила техники безопасности	3
1.1. Эксплуатация	3
1.2. Безопасное использование	4
1.3. Выключение косилки, нажимая и удерживая кнопку ON/OFF	4
1.4. Техническое обслуживание	4
1.5. Хранение	5
1.6. Аккумулятор	5
1.7. Использование	5
1.8. Нормативная информация	6
1.9. Декларация соответствия	6
1.10. Блок питания	6
2. Технические характеристики	6
3. Описание изделия	8
4. Установка	10
4.1. Подготовка	10
4.2. Инструменты	10
4.3. Укладка ограничительного кабеля	10
4.4. Установка зарядной станции	12
4.5. Этапы установка	13
4.6. Удлинение ограничительного кабеля	13
5. Управление роботом-косилкой	14
5.1. Экран	14
5.2. Использование кнопок основного корпуса	15
5.3. Световой сигнал зарядной станции	16
5.4. Кошение	16
5.5. Приложение Anthbot	16
6. Устранение неполадок	17
7. Часто задаваемые вопросы	20
8. Обслуживание и уход	21
9. Вторичная переработка и утилизация по истечении срока службы	23
10. Гарантия	23

Добро пожаловать в семью Антбот!

Отсканируйте QR-код для того, чтобы вступить в чат владельцев Anthbot в Telegram



МЕРЫ ПРЕДОСТОРОЖНОСТИ

ПЕРЕД ИСПОЛЬЗОВАНИЕМ ВНИМАТЕЛЬНО ПРОЧИТАЙТЕ РУКОВОДСТВО ПО БЕЗОПАСНОСТИ

Ознакомьтесь со всеми элементами управления и тем, как их правильно использовать.

Сохраните данное руководство для последующего использования.

Расшифровка обозначений на косилке:

 	<p>ВНИМАНИЕ! -Перед началом работы прочитайте руководство по эксплуатации</p>	 	<p>ВНИМАНИЕ! -Выключите косилку перед тем, как обслуживать ее или поднимать</p>
 	<p>ВНИМАНИЕ! -Сохраняйте безопасное расстояние</p>	 	<p>ВНИМАНИЕ! -Запрещается кататься на косилке</p>
	<p>Прибор III класса</p>		<p>Не выбрасывать с бытовыми отходами. Утилизируется отдельно.</p>
	<p>Продукт отвечает требованиям соответствующих директив ЕС.</p>		<p>Продукт отвечает требованиям соответствующих директив FC</p>

Расшифровка обозначений на упаковке



Пригодно для переработки



Хрупкое



Этой стороной вверх



Хранить в сухом месте



Укладка слоев не больше 6



Не наступать

1. Правила техники безопасности

1.1 Эксплуатация

Перед использованием

1. Используйте косилку и зарядную станцию только в соответствии с правилами техники безопасности и Руководством пользователя для косилки и зарядной станции.
2. Использование косилки не по назначению может привести к травме. Во избежание несчастных случаев, внимательно прочитайте Руководство пользователя и следуйте ему во время использования косилки. Риск несчастных случаев может быть снижен, но не исключен, даже после прочтения Руководства пользователя. Ответственность за несчастные случаи с третьими лицами лежит на лице, использующем косилку.
3. Косилка Anthbot оснащена большим количеством датчиков безопасности, тем не менее, риск нельзя исключить полностью. Выбирайте время работы косилки, когда на газоне нет домашних питомцев и людей. Вы обязаны уведомить соседей о том, что вы пользуетесь роботом-газонокосилкой и что они могут получить травмы, если зайдут на ваш газон во время работы устройства. Если ваш газон выходит на улицу и (или) участок соседей, то вам следует поставить ограждение по периметру газона и использовать сигнальную ленту и знак следующего содержания: «ВНИМАНИЕ! АВТОМАТИЧЕСКАЯ ГАЗОНОКОСИЛКА! НЕ ТРОГАТЬ КОСИЛКУ!».
4. Не вносите изменения в косилку. Самостоятельная модификация косилки может привести к нарушению работы косилки, серьезным травмам, аннулированию Гарантии.
5. Прежде чем обслуживать или перевозить косилку, а так же помещать ее на хранение, выключите косилку, удерживая кнопку ON/OFF в течение 15 сек.
7. Рекомендованный возраст пользователя 18-70 лет. Обязательно изучите Руководство пользователя перед использованием!
8. Никогда не разрешайте пользоваться косилкой детям, людям с ограниченными физическими, сенсорными или умственными способностями и людям, которые не ознакомились с этим Руководством пользователя.

Перед кошением

1. Регулярно проверяйте, что все части косилки на месте и могут правильно функционировать.
2. Используйте косилку, только убедившись, что крышка аккумулятора на месте и все удерживающие ее винты закручены. Это защищает аккумулятор от влаги.
3. Не косите траву на поверхностях с уклоном более 45 % в рабочей зоне и 36% по ее границе.
4. Следите, чтобы шнуры питания не попадали в движущиеся части косилки во избежание их повреждения и контакта с током.
5. НЕ ПРИСОЕДИНЯЙТЕ К КОСИЛКЕ ПОВРЕЖДЕННЫЙ ШНУР И НЕ ТРОГАЙТЕ ПОВРЕЖДЕННЫЙ ШНУР ДО ОТСОЕДИНЕНИЯ ОТ ИСТОЧНИКА ПИТАНИЯ ВО ИЗБЕЖАНИЕ УДАРА ТОКОМ!
6. Для достижения наилучшего результата кошения рекомендуется косить в сухую погоду. Кошение в дождь может вызывать налипание травы на косилку и проскальзывание косилки. Не косите во время ливня, грозы, снегопада
7. Периодически внимательно осматривайте участок, на котором будет использоваться косилка. Уберите все камни, ветки, куски проволоки, кости и прочие посторонние предметы. Гарантия не распространяется на повреждения, вызванные такими объектами.
8. Во избежание повреждений, косилка должна проезжать от разбрызгивателей автополива на расстоянии 1метра. Косилка и автополив не должны работать одновременно. Настройте расписание работы косилки таким образом, чтобы время работы косилки не пересекалось со временем работы автополива.
9. НИКОГДА не позволяйте детям трогать зарядную станцию, источник электропитания, лезвия, аккумулятор, колеса и другие части косилки.
10. Всегда подключайте источник питания к защищенной цепи питания, оснащенной устройством дифференциального тока (УДТ) с током отключения не более 2А.

1. При использовании косилки соблюдайте осторожность, сохраняйте устойчивое положение на склонах и влажной траве. Не пытайтесь дотянуться до слишком удаленных предметов. Не используйте косилку в спешке.
2. Не используйте косилку босиком или в открытой легкой обуви. Надевайте крепкую закрытую обувь и длинные штаны.
3. Избегайте использовать косилку при неблагоприятных погодных условиях, особенно во время грозы
4. Если косилка издает странные звуки и звучит сигнал «Внимание», немедленно нажмите кнопку «STOP»
5. Не оставляйте работающую косилку без присмотра, если поблизости могут быть домашние животные, маленькие дети или посторонние люди.
6. Не позволяйте детям играть возле/с работающей косилкой.
7. Не поднимайте косилку во время работы. Не катайтесь на косилке.
8. Не трогайте движущиеся части косилки до их полной остановки.
9. Не размещайте другие шнуры возле зарядной станции или ограничительного провода.

1.2 Безопасное использование

1. Не используйте косилку при температурах вне рекомендованного диапазона 0-50 градусов Цельсия (32-122 Фаренгейта), поскольку экстремальные температуры могут вызвать нарушение работы косилки и даже привести к несчастным случаям.
2. Не располагайте посторонние предметы на косилке или зарядной станции.
3. Регулярное обслуживание косилки должно проводиться взрослыми людьми.
4. Регулярно проверяйте правильное функционирование предупреждающих устройств, а именно: зуммер (звуковое оповещение), светодиодный индикатор на зарядной станции, экран на косилке.
5. Рекомендуется производить визуальный осмотр косилки, зарядной станции, источника питания и ограничительный кабель не реже 1 раза в 6 месяцев. В случае обнаружения повреждений, не используйте косилку и обратитесь в сервисный центр.
6. Перед зарядкой косилки прочтите раздел инструкции «Зарядка». Неверная установка и использование зарядной станции может привести к удару током, перегреву, утечке разбрызгивающей жидкости.

1.3. Выключение косилки, нажимая и удерживая кнопку ON/OFF

- перед очисткой при засорении
- перед проверкой, очисткой
- перед хранением
- если косилка сильно вибрирует, следует ее немедленно выключить и проверить на возможные неполадки
- если косилка врезалась в посторонний предмет, выключите ее и осмотрите на предмет каких-либо повреждений. Устраните повреждения перед тем, как снова использовать косилку.

1.4. Техническое обслуживание

1. Надевайте садовые перчатки при замене лезвий.
2. Перед тем как обслуживать зарядное устройство или источник питания отключайте их от источника электрического тока.
3. Очищайте корпус косилки от травы и мусора, особенно защитный экран режущего диска.
4. Регулярно очищайте ножи и поворотные ролики, перевернув косилку. Используйте жесткую щетку и воду для удаления остатков травы.
5. Регулярно проверяйте, что все болты на косилке затянуты.
6. Регулярно проводите визуальный осмотр косилки на предмет повреждений и заменяйте изношенные или поврежденные части.
7. Используйте только оригинальные запчасти для замены.
8. Заменяйте все ножи и болты комплектом, не по отдельности.
9. Если требуется замена аккумулятора, откройте аккумуляторный отсек с соответствующим изображением.

1.5. Хранение

1. Перед размещением косилки на хранение, выключите ее путем нажатия и удерживания в течение 15 секунд кнопки ON/OFF, до того как машина издаст характерный звук. После этого зарядите косилку до 80% или более, во избежание полной разрядки во время хранения, что может вызвать повреждение аккумулятора.
2. Храните косилку в сухом и прохладном помещении.
3. Храните косилку, зарядную станцию и источник питания вдали от источников тепла (плит, радиаторов) и химически активных веществ.
4. Обеспечьте защиту от влаги для источника питания, храните его в вентилируемом помещении.
5. Храните косилку при температурном режиме 0-70 градусов Цельсия. Не оставляйте косилку в машину летом на солнце.

1.6. Аккумулятор

1. Не открывайте отсек аккумулятора. Место расположения аккумулятора обозначено изображением, но открывать его не рекомендуется. Риск короткого замыкания.
2. Предохраняйте аккумулятор от воздействия тепла, воды, влаги, огня. Риск взрыва.
3. Предохраняйте незакрепленный аккумулятор от попадания в него бумажек, монет, гвоздей, магнитов и других мелких металлических предметов. Риск ожогов и возгорания.
4. При неправильном использовании аккумулятора или использовании повреждённого аккумулятора существует риск образования вредных паров. Проветрите помещение и обратитесь за медицинской помощью в случае необходимости. Пары могут нанести вред дыхательной системе человека.
5. Аккумулятор может быть поврежден острыми предметами, такими как гвозди, отвертки или в результате внешнего силового воздействия. Риск короткого замыкания, перегрева, воспламенения, взрыва.
6. При неправильном использовании аккумулятора или использовании повреждённого аккумулятора существует риск утечки воспламеняющей жидкости. Избегать контактов с кожей и глазами. В случае попадания на кожу – промыть водой. В случае попадания в глаза – промыть водой и обратиться за медицинской помощью. Воспламеняющая жидкость может вызывать раздражение и ожоги.
7. Не допускайте короткого замыкания аккумулятора. Риск взрыва.
8. Используйте источник питания, идущий в комплекте с косилкой. Использование источника питания от другого производителя может привести к поражению током, перегреву или пожару
9. Отключайте косилку от источника питания при замене аккумулятора. Замена аккумулятора на включенном устройстве может привести к травмам
10. Рекомендуемый диапазон температуры использования косилки 0-50 градусов. При перегреве аккумулятора , приложение выдает ошибку, и робот не покинет зарядную станцию. При перегреве аккумулятора во время работы косилки, робот остановится или вернется на зарядную станцию.
11. Используйте только зарядное устройство, идущее в комплекте с косилкой. Замена аккумулятора должна проводиться только обученными специалистами.

1.7. Использование

1. Косилка предназначена только для кошения травы на придомовых участках.
2. Не используйте косилку в помещениях
3. Не используйте косилку в иных непредусмотренных целях. Риск травм и повреждения косилки.
4. Во избежание тяжелых травм и повреждения косилки никоим образом не модифицируйте косилку

1.8 Нормативная информация



Продукт соответствует Директиве Европейского Парламента и Совета Европейского Союза 2006/42/EC оо машинах и механизмах, the Radio Equipment Directive 2014/53/EU , and the OCBV Директиве 2011/65/EU.



Не выбрасывайте данное устройства или какие-либо его части в бак для бытовых отходов - они утилизируются отдельно. Данный продукт отвечает требованиям соответствующих директив ЕС.



Не выбрасывайте аккумулятор данного устройства или какие-либо его части в бак для бытовых отходов - они утилизируются отдельно. Данный продукт отвечает требованиям соответствующих директив ЕС.

1.9 Декларация соответствия

Производитель гарантирует соответствие продукта [MGC500,MGC750,MGC1000] Директиве EC 2014/53/EU.

Производитель гарантирует соответствие продукта [MGC500,MGC750,MGC1000] Директиве 2006/42/EC.

Полный текст Декларации соответствия:
<https://www.anthbot.com/pages/doc-list>

1.10 Блок питания

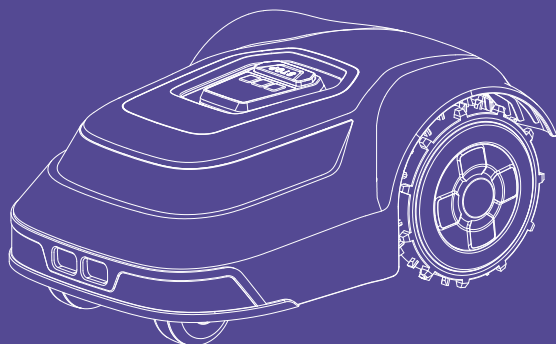
Модель	Стандарт
DZ048BWL240200V	Europe standard
DZ048BWL240200U	US standard
DZ048BWL240200B	British standard
DZ048BWL240200S	Australian standard

ВНИМАНИЕ: Используйте только блок питания, который идет в комплекте с устройством!

3. Технические характеристики

		PION500	PION750	PION1000
Основные характеристики	Размеры: Длина x Ширина x Высота	606 x 420 x 258мм (23.86 x 16.54 x 10.16 дюйм.)	606 x 420 x 258мм (23.86 x 16.54 x 10.16 дюйм.)	6606 x 420 x 258мм (23.86 x 16.54 x 10.16 дюйм.)
	Вес: (с аккумулятором)	10.7 кг	10.7 кг	10.7 кг
Рабочие характеристики	Производительность	500 кв.м(0.12 акр)	750 кв.м(0.19 акр)	1000 кв.м(0.25 акр)
	Время работы	70 мин	70 мин	70 мин
	Время зарядки	110 мин	80 мин	80 мин
	Производительность в час	90 кв.м(0.02 акр)		
	Ширина кошения	20 см/7.87 дюйм.		
	Высота кошения	30-70 мм/1.18-2.76 дюйм.		
	Высота препятствия	30 мм/1.18 дюйм.		

		PION500	PION750	PION1000
Условия работы	Уровень шума	<70дБ		
	Температура использования	0°C—50°C		
	Температура хранения	-20°C—60°C		
	IP	корпус косилки IPX6; зарядная станция IPX5; блок питания IP65		
	Максимальный уклон	45%/24°		
	Макс. уклон для огр. провода	36%		
	Минимальный угол	90°		
Связь	Bluetooth	2402.0-2480.0MHz		
	Wi-Fi	Wi-Fi 2.4G		
Двигатель	Тип двигателя	Бесщеточный двигатель		
	Скорость	0.35 м/с(0.78миль/час)		
	Макс.скорость	2500/мин		
Аккумулятор	Тип	Литий-йонный		
	Номинальное напряжение	18 Вольт		
	Мощность	2.5 Амперчас	2.5 Амперчас	2.5 Амперчас
Блок питания	Входное напряжение	100~240 V AC	100~240 V AC	100~240 V AC
	Выходное напряжение	24 V	24 V	24 V
	Ток заряда	1.5 A	2 A	2 A
Зарядная станция	Входное напряжение	24 V	24 V	24 V
	Ток заряда	1.5 A	2 A	2 A
	Выходное напряжение	24 V	24 V	24 V
	Выходной ток	1.5 A	2 A	2 A
Низковольтный провод	В комплекте	120 м.	150 м.	180 м.
	Минимальная длина	20 м.	20 м.	20 м.
	Кольшки в комплекте	160	200	240
	Максимальная длина	180 м.	180 м.	180 м.



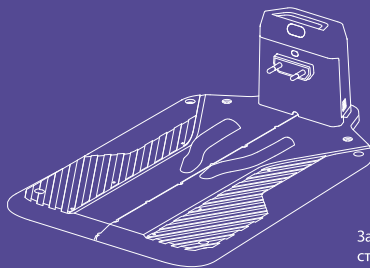
Робот-косилка



Крепежные винты



Колья



Зарядная станция

Зарядная станция и набор для установки



Лезвия с винтами



Адаптер питания



Низковольтный кабель



Ограничительный кабель



Кольшки



Соединитель проводов



Шестигранный ключ



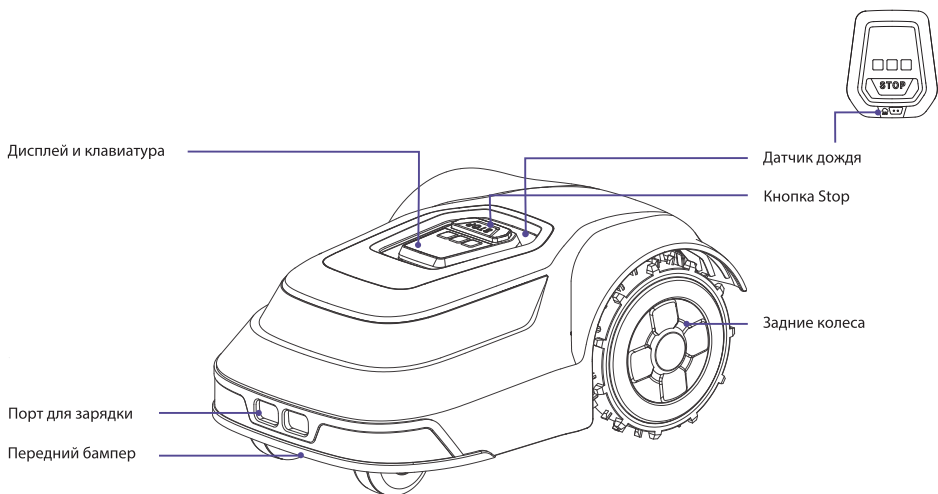
Линейка



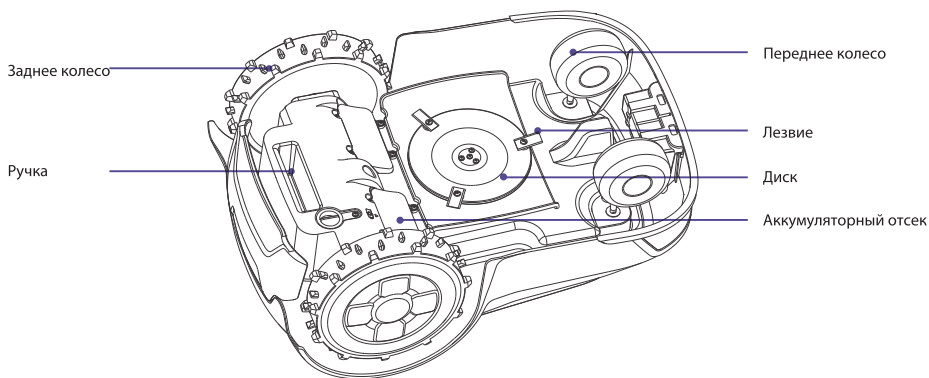
Руководство пользователя

Робот-косилка Pion

Вид сверху

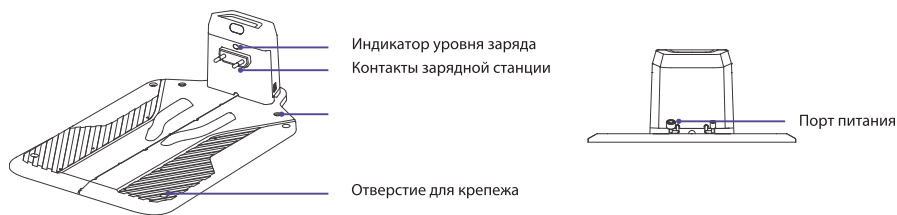


Вид снизу



Лезвие: После установки на диск, лезвия могут вращаться свободно. При кошении диск создает центробежную силу, которая направляет лезвия наружу, что позволяет им скашивать траву. При столкновении с препятствием лезвие повернется внутрь. Настройка высоты расположения диска может быть изменена в приложении.

Внимание: В случае падения косилки в воду, немедленно достаньте ее из воды и положите на правый бок, чтобы из нее вытекла вода. Не погружайте косилку в воду, это может привести к повреждению внутренних частей косилки. Гарантия производителя не распространяется на повреждения, полученные в результате погружения косилки в воду.



4. Установка

4.1 Подготовка

1. Рекомендуется произвести кошение газона обычной газонокосилкой перед первым использованием робота-косилки, в том числе в начале следующего сезона, а также в случае, если высота газона выше 10 см.
2. При ежедневной работе робот-косилка делает минимальный срез травы. Скошенная трава не заметна, не требует уборки и используется в качестве натурального удобрения. Высота кошения может быть настроена в приложении.
3. Рекомендуется начинать с 30 мм и затем увеличивать срез травы по мере того, как ограничительный провод скрывается в траве. Это защитит ограничительный провод от повреждения косилкой.

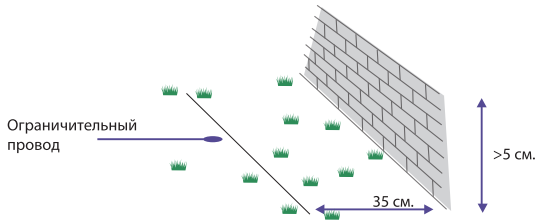
4.2 Инструменты

- Молоток: для забивания колышков в землю.
- Кромкорез/прямая лопата: для того, что спрятать ограничительный провод.
- Плоскогубцы для зачистки проволоки: для зачистки 10–15 мм изоляции ограничительного провода для подключения его к зарядной станции.
- Комбинированные плоскогубцы: для прижатия соединительных элементов друг к другу

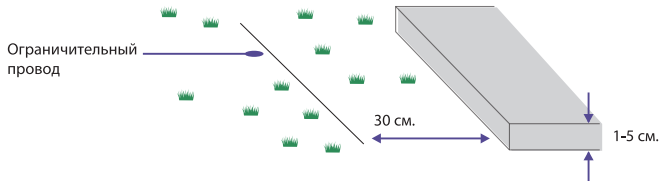
4.3 Укладка ограничительного кабеля

1. Рекомендуемое расстояние между колышками 75 см. Провод должен плотно прилегать к земле. Избегайте провисания провода.
2. Удалите камни, ветки, палки, кабели, проволоку и другие посторонние объекты из области кошения.
3. Убедитесь, что зона кошения ровная, без канав, выемок и крутых склонов (больше 24 градусов/45%), а также, что на ней отсутствуют препятствия, которые могут помешать кошению.
4. На склонах (более 36%) вдоль внешней границы зоны кошения, располагайте огр. провод на расстоянии 20 см. от края.
5. Длина огр. провода может быть увеличена при помощи соединителей проводов.
6. Максимальная рекомендуемая длина огр. провода 180 м.
7. Максимальная глубина расположения провода 5 см. под землей или неметаллическими покрытиями.
8. Во избежание повреждения провода, не копайте и не используйте грабли в местах его расположения.
9. Огр. провод должен быть проложен по периметру всей зоны кошения.

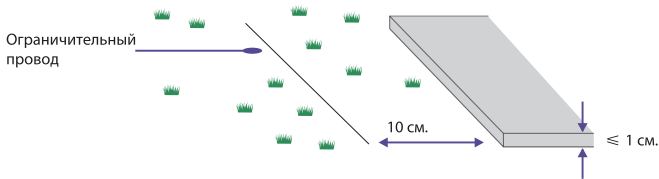
10. Проложите ограничительный провод на расстоянии 35 см. от препятствий высотой больше 5 см.



11. Проложите ограничительный провод на расстоянии 30 см. от препятствий высотой 1-5 см.



12. Проложите ограничительный провод на расстоянии 10 см. от препятствий высотой ниже 1 см.



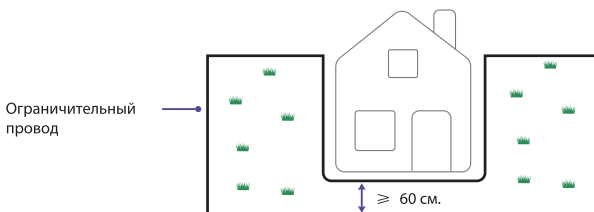
13. Для склонов, примыкающих к дороге общего пользования, используйте барьер, высотой 15 см. В качестве барьера может выступать забор или стена.

14. Если на участке есть дорожки из брусчатки вровень с газоном, проложите огр.провод под дорожками из брусчатки

15. Не располагайте никаких препятствий на ограничительном проводе.

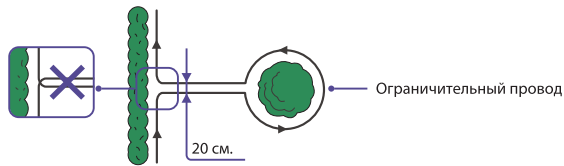
16. Проход

Проход - это зона, которая соединяет две зоны кошения. Расстояние между огр. проводами должно быть не меньше 60 см.



17. Обход препятствий.

Изолируйте зону кошения при помощи ограничительного провода. Рекомендуется изолировать все стационарные объекты в зоне кошения.



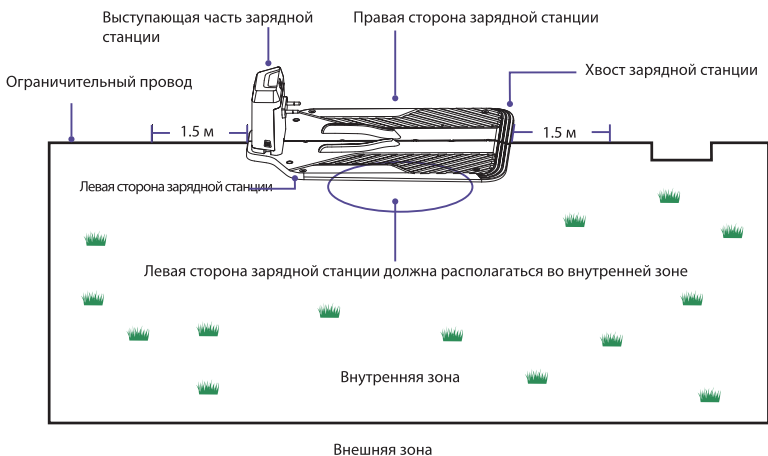
18. Не требуется обходить объекты выше 5 см., такие как деревья и кустарники. Робот-косилка столкнется с препятствием, а затем развернется или объедет его.

19. Проложите ogr.провод как показано на рисунке выше на расстоянии 35 см. от объекта

20. Расстояние между двумя ogr.проводами должно быть не меньше 20 см. Избегайте пересечения проводов.

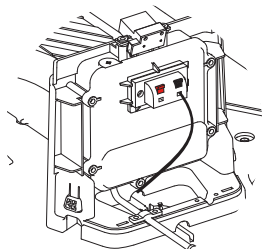
4.4 Установка зарядной станции

1. Зарядная станция должна быть расположена по внешнему краю зоны кошения.
2. Обеспечьте расстояние 1.5 м. перед и позади зарядной станции.
3. Расположите зарядную станцию рядом с источником питания.
4. Расположите зарядную станцию на ровной поверхности.
5. Если зона кошения разделена на два участка и между ними есть склон, рекомендуется устанавливать зарядную станцию на нижнем участке.



4.5 Этапы установки

1. Внимательно прочтите этот раздел перед установкой зарядной станции.
2. Разместите зарядную станцию в выбранной точке.
Внимание! Не закрепляйте зарядную станцию до прокладки ограничительного кабеля.
3. Проложите ограничительный кабель.
 - 3.1 Протяните ограничительный провод через кабельный канал на зарядной станции, как указано стрелкой, пока он не окажется с другой стороны.
 - 3.2 При помощи плоскогубцев аккуратно зачистите 10–15 мм изоляции провода.

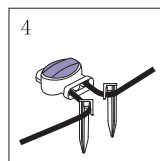
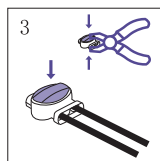
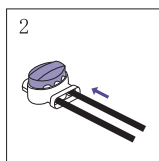
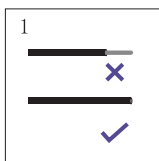


- 3.3 Подсоедините провод к черному разъему. Убедитесь, что за пределами разъемов не видно оголенного провода.
 - 3.4 Проложите огр. пр.вод по периметру зоны кошения. Начните и завершите прокладку провода за зарядной станцией.
 - 3.5 Подсоедините другой конец ограничительного провода. Снимите изоляцию толщиной 10-15 мм/0,39-0,59 дюйма.
Затем подсоедините к красному разъему
 - 3.6 Выполнив все вышеперечисленные действия, закройте соединительную крышку.
4. Закрепите зарядную станцию на земле с помощью двух прилагаемых металлических кольев и 4 пластиковых винтов.
ПРИМЕЧАНИЕ: Зарядная станция должна быть закреплена прилагаемыми колышками.
 5. Подключите низковольтный кабель к зарядной станции.
 6. Подключите адаптер питания к электрической розетке напряжением 100-240 В.
 7. Когда зарядная станция будет подключена, устройство можно заряжать.
Поместите робота-косилку в зарядную станцию во время прокладки соединительного провода.
Включите устройство. Не выполняйте никаких настроек устройства до завершения установки.

4.6 Удлинение ограничительного кабеля

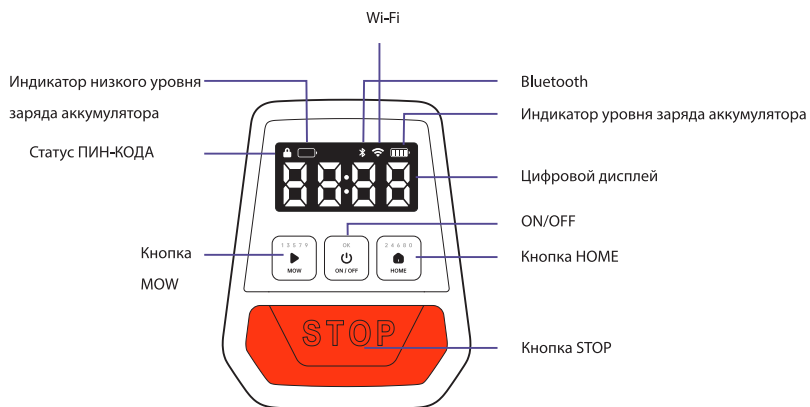
Удлините огр. провод, если он слишком короток. Используйте оригинальные запасные части.

1. Отсоедините зарядную станцию от электрической розетки.
2. Отрежьте кусачками огр.кабель в том месте, где необходимо удлинение.
3. Добавьте провод в том месте, где необходимо установить удлинение.
4. Установите ограничительный провод на место.
5. Вставьте концы проводов в проводной разъем.
Примечание: Убедитесь, что вы можете видеть концы огр. провода через прозрачную область разъема.
6. Опустите крышку разъема с помощью плоскогубцев, чтобы подсоединить провода к разъему.
7. Подключите зарядную станцию к электрической розетке.



5 Управление роботом-косилкой

5.1 Экран



Индикатор	Описание
Пин-код	Косилка заблокирована. Введите ПИН-КОД для разблокировки.
Низкий заряд аккумулятора	Уровень заряда менее 15%. Когда загорится этот знак, газонокосилка вернется на зарядную станцию.
Bluetooth	Bluetooth подключен
Wi-Fi	Wi-Fi подключен
Уровень заряда аккумулятора	Количество элементов указывает на уровень заряда от 25% до 100%
ЖК дисплей	Отображает длительность кошения, ПИН-КОД, код ошибки и т.д. Значения: Time: длительность кошения EXXX: код ошибки, например, E305.. A-XX: обновление прошивки

5.2 Использование кнопок основного корпуса

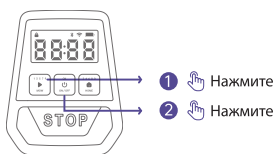
🔌 Включение/выключение



⏸ Остановка кошения



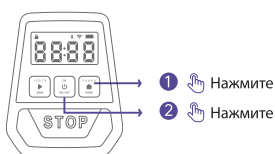
▶ Начать кошение всего участка



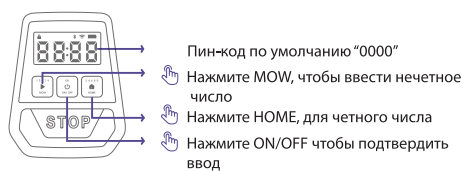
📍 Начать кошение выбранного участка



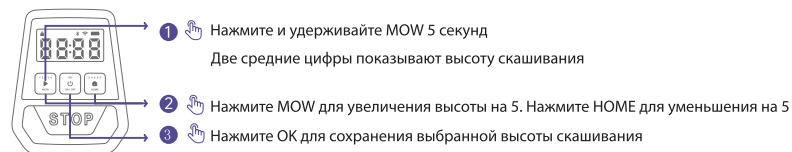
🔌 Возврат косилки на зарядную станцию



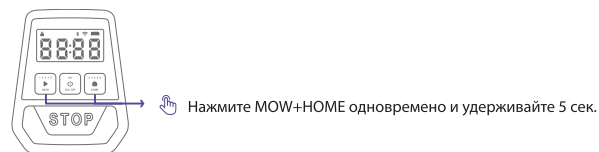
🔓 Разблокировка косилки



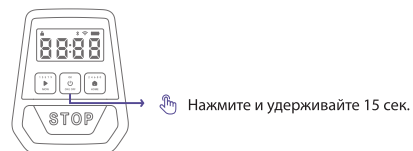
⬆ Настройка высоты скашивания



🔄 Возврат к заводским настройкам



🔌 Принудительное отключение



5.3 Световой сигнал зарядной станции



Цвет и значение светодиодного индикатора

Белый	Робот-косилка не находится на зарядной станции
Красный	Идет зарядка
Зеленый	Косилка полностью заряжена
Попеременно мигающий белый и красный	Разрыв ограничительного провода
Желтый	Обновление прошивки

5.4 Кошение

Не позволяйте детям кататься на косилке.

Прежде чем поднимать косилку, нажмите кнопку STOP на верхней части газонокосилки. Всегда поднимайте газонокосилку за ручку.

1. После успешной установки нажмите и удерживайте кнопку "ON/OFF" в течение 3 сек. или переместите косилку на зарядную станцию для начала зарядки.
2. Перед началом кошения необходимо ввести PIN-код для разблокировки устройства.
Примечание: Код по умолчанию - 0000, и вы можете перейти на страницу "ДОПОЛНИТЕЛЬНЫЕ МАТЕРИАЛЫ" "Сброс PIN-кода" в приложении, чтобы сбросить код.
3. После разблокировки устройства вы можете немедленно начать кошение, нажав "Mow" + "On/Off" на дисплее или в приложении, нажав "START".
4. Вы также можете настроить расписание кошения в календаре с помощью приложения.
5. Установите график с частыми повторениями кошения. Это позволит добиться хороших результатов кошения, продлить срок службы аккумулятора и избежать попадания мусора на газон.
6. Настройте рабочее время и дни через приложение.

5.5 Приложение ANTHBOT

Отсканируйте QR-код для установки бесплатного приложения ANTHBOT или загрузите его из Android или Apple AppStore



6. Устранение неполадок

При возникновении неисправности в приложении и на дисплее газонокосилки отображается код ошибки. Ниже приведен список кодов ошибок, их значение и решение проблемы.

Код ошибки	Значение	Решение
E104	Не удалось обновить прошивку	Перезапустите косилку и поместите ее на зарядную станцию. Если ошибка не устраняется, обратитесь в сервисную службу.
E202	Постоянное срабатывание датчиков бампера	Осторожно встряхните верхнюю крышку. Если это не удается, перезапустите косилку и поместите ее на зарядную станцию. Если ошибка не устраняется, обратитесь в сервисную службу.
E204	Ошибка датчика ИИБ	Устраните препятствия или слегка коснитесь датчика, чтобы освободить его, затем нажмите кнопку STOP и нажмите MOW+ON/OFF, чтобы продолжить кошение. Если это не удается, перезапустите косилку и поместите ее на зарядную станцию. Если ошибка не устраняется, обратитесь в сервисную службу.
E207	Ошибка датчика замыкания кабеля	Перезапустите косилку и поместите ее на зарядную станцию. Если ошибка не устраняется, обратитесь в сервисную службу.
E301	Косилка не может вернуться на зарядную станцию	Убедитесь, что на пути нет препятствий и зарядная станция установлена на ровной поверхности. Нажмите кнопку "СТОП" на газонокосилке, затем HOME+ON/OFF для возврата. Если ошибка сохраняется, пожалуйста, поместите ее на зарядную станцию вручную.
E302	Косилка застряла	Нажмите кнопку STOP, затем поместите косилку на огр.провод и нажмите MOW+ON/OFF для возобновления кошения.
E304	Косилка была поднята	Установите газонокосилку на ровную поверхность и проверьте, не заклинило ли передние колеса, затем нажмите кнопку STOP и затем MOW+ON/OFF, чтобы возобновить кошение. Если это не удается, перезапустите косилку и поместите ее на зарядную станцию. Если ошибка сохраняется, обратитесь в сервисную службу.
E307	Косилка была перевернута	Установите косилку в правильное положение и установите ее обратно на огр.провод или зарядную станцию. Нажмите кнопку STOP, затем нажмите MOW+OK, чтобы продолжить кошение. Выделите зону, где косилка часто переворачивается, в качестве зоны, доступ к которой запрещен.
E310	Косилка не стартует	Установите косилку обратно на огр.провод или зарядную станцию. Нажмите кнопку STOP, чтобы сбросить ошибку, затем нажмите MOW+ON/OFF, чтобы возобновить кошение.
E311	Препятствие на пути косилки	Устраните препятствия на огр.проводе затем переместите косилку на зарядную станцию и нажмите кнопку STOP button, чтобы сбросить ошибку, нажмите MOW+ON/OFF, чтобы возобновить кошение. Проверьте, правильно ли установлена док-станция (левая сторона док-станции должна находиться в зоне скашивания)..
E313	Косилка находится на пределе наклона	Установите косилку в правильное положение и установите ее обратно на огр.провод или зарядную станцию. Нажмите кнопку STOP, затем MOW+OK чтобы возобновить кошение. Исключите зону с уклоном более 24° из зоны кошения при помощи создания островка.
E314	Верхняя крышка застряла	Осторожно встряхните верхнюю крышку, чтобы удалить все посторонние предметы, попавшие в зазоры, и надежно закройте верхнюю крышку. Нажмите MOW+OK чтобы возобновить кошение.
E315	Препятствия около зарядной станции	Устраните препятствия вокруг зарядной станции и посторонние предметы на колесах. Поместите косилку обратно на зарядную станцию и нажмите MOW+OK.
E401	Ошибка левого колеса	Нажмите кнопку STOP, затем MOW+OK чтобы возобновить кошение. Если ошибка сохраняется, обратитесь в сервисную службу.
E402	Ошибка правого колеса	Нажмите кнопку STOP, затем MOW+OK чтобы возобновить кошение. Если ошибка сохраняется, обратитесь в сервисную службу.

Код ошибки	Ошибка	Решение
E432	Ошибка мотора диска	Не выключайте косилку и попробуйте перезапустить ее. Если ошибка сохраняется, обратитесь в сервисную службу.
E436	Ошибка мотора диска	Нажмите кнопку STOP. Если ошибка сохраняется, обратитесь в сервисную службу.
E437	Ошибка защиты двигателя от перегрева	В целях вашей безопасности сначала выключите газонокосилку. 1. Проверьте, не заклинило ли диск, и извлеките посторонний предмет. 2. Проверьте, не слишком ли густая трава, подстригите газон на высоту не более 10 см. Перезапустите косилку и возобновите кошение. Если ошибка сохраняется, обратитесь в сервисную службу.
E440	Проблема с мотором левого колеса	Нажмите кнопку STOP. Если ошибка сохраняется, обратитесь в сервисную службу.
E441	Проблема с защитой мотора левого колеса от перегрева	Проверьте, не заклинило ли левое колесо. Извлеките застрявший предмет, затем нажмите кнопку STOP и MOW+ON/OFF, чтобы возобновить кошение. Если ошибка сохраняется, обратитесь в сервисную службу.
E442	Проблема с мотором левого колеса	Нажмите кнопку STOP и MOW+ON/OFF, чтобы возобновить кошение. Если ошибка сохраняется, обратитесь в сервисную службу.
E445	Проблема с мотором левого колеса	Нажмите кнопку STOP и MOW+ON/OFF, чтобы возобновить кошение. Если ошибка сохраняется, обратитесь в сервисную службу.
E446	Проблема с мотором левого колеса	Нажмите кнопку STOP и затем нажмите и удерживайте сек кнопку ON/OFF 3сек, затем выключите косилку, поместите ее на зарядную станцию и запустите программу кошения. Если ошибка сохраняется, обратитесь в сервисную службу.
E447	Аномалия температуры мотора левого колеса	Нажмите кнопку STOP и MOW+ON/OFF, чтобы возобновить кошение. Если ошибка сохраняется, обратитесь в сервисную службу.
E450	Проблема с мотором правого колеса	Нажмите кнопку STOP. Если ошибка сохраняется, обратитесь в сервисную службу.
E451	Проблема с защитой мотора правого колеса от перегрева	Проверьте, не заклинило ли правое колесо. Извлеките застрявший предмет, затем нажмите кнопку STOP и MOW+ON/OFF, чтобы возобновить кошение. Если ошибка сохраняется, обратитесь в сервисную службу.
E452	Проблема с мотором правого колеса	Нажмите кнопку STOP и MOW+ON/OFF, чтобы возобновить кошение. Если ошибка сохраняется, обратитесь в сервисную службу.
E455	Проблема с мотором правого колеса	Нажмите кнопку STOP и MOW+ON/OFF, чтобы возобновить кошение. Если ошибка сохраняется, обратитесь в сервисную службу.
E456	Проблема с мотором правого колеса	Нажмите кнопку STOP и затем нажмите и удерживайте сек кнопку ON/OFF 3сек, затем выключите косилку, поместите ее на зарядную станцию и запустите программу кошения. Если ошибка сохраняется, обратитесь в сервисную службу.
E457	Проблема с защитой мотора правого колеса от перегрева	Подождите около 1 минуты, прежде чем температура вернется к норме. Нажмите кнопку STOP и MOW+ON/OFF, чтобы возобновить кошение
E501	Проблема с аккумулятором	Перезапустите косилку и поместите ее на зарядную станцию. Если ошибка сохраняется, обратитесь в сервисную службу.
E502	Защита аккумулятора от перенапряжения	Нажмите кнопку STOP. Если ошибка сохраняется, отключите косилку от зарядной станции и обратитесь в сервисную службу. Не разбирайте аккумуляторный отсек и убедитесь, что вы используете оригинальный аккумулятор.

Код ошибки	Значение	Решение
E503	Защита от пониженного напряжения аккумулятора	Аккумулятор полностью разряжен, и его необходимо зарядить. Если температура аккумулятора ниже 0 градусов или выше 50 градусов, перед зарядкой подождите, пока температура не поднимется выше 0 градусов или ниже 50 градусов. После зарядки до 60% нажмите кнопку STOP, чтобы отключить газонокосилку. Если ошибка сохраняется, отсоедините газонокосилку от зарядной станции и обратитесь в сервисную службу. Не разбирайте аккумулятор и убедитесь, что используется оригинальный аккумулятор.
E507	Слишком низкая температура аккумулятора	Поместите косилку в теплое помещение (рабочая температура: 0-50градусов C, затем нажмите кнопку STOP на газонокосилке. Если ошибка не устраняется, обратитесь в сервисную службу. Не разбирайте аккумулятор и убедитесь, что он оригинальный.
E601	Ошибка связи с зарядной станцией	Переподключите зарядную станцию к адаптеру питания, затем нажмите кнопку STOP на газонокосилке. Если ошибкосохраняется, обратитесь в сервисную службу.
E604	Обрыв ограничительного провода	Поместите косилку в зарядную станцию. Найдите точку обрыва при помощи приложения, устранили обрыв..
E605	Косилка за пределами зоны кошения	Поместите газонокосилку внутрь зоны кошения, затем проверьте правильность прокладки огр.провода в местах частого использования газонокосилки
E606	Местонахождение косилки не определено	Проверьте правильность прокладки ограничительного провода, установки зарядной станции и соблюдения требований к зоне кошения
E607	Макс.длина провода или размер зоны кошения превышены	Отрегулируйте длину ограничительного провода
E609	Металлические колья закреплены неправильно	Перезакрепите металл. колья или переместите зарядную станцию в другое место, чтобы колья вошли в почву.
E610	Не удалось обновить прошивку зарядной станции	Перезапустите косилку и поместите ее на зарядную станцию. Если ошибка сохраняется, обратитесь в сервисную службу.
E611	Нет ограничительного провода	Правильно проложите и подсоедините ограничительный провод, прежде чем повторять попытку.
E612	Зарядная станция перевернута	Установите зарядную станцию правильно, убедившись, что левая сторона станции (со значком травы) остается в пределах рабочей зоны. После регулировки ограничительного провода нажмите MOW+OK, чтобы начать скашивание.
E613	Ошибка сигнала зарядной станции	Выключите питание, перезагрузите зарядную станцию и косилку, а затем запустите косилку для начала кошения. Если ошибка сохраняется, проверьте, не оборван ли провод в нижней части станции, и обратитесь в сервисную службу.
E702	Не удалось выполнить сброс настроек к заводским	Перезапустите косилку и подключите ее к зарядной станции. Если ошибка сохраняется, обратитесь в сервисную службу.
E703	Лезвие отсутствует или повреждено	Выключите косилкуи проверьте, не болтаются ли лезвия. После установки нового лезвия затяните винты. Соблюдайте правила безопасности во время работы

Для получения других кодов ошибок, обратитесь к онлайн-руководству приложения.

7. Часто задаваемые вопросы

Вопрос	Причина	Решение
Необычная вибрация при работе косилки	Поврежденный диск	Проверьте лезвия и диск. Замените, если он поврежден или изношен. Диск должен быть заменен квалифицированным специалистом.
Косилка не заряжается или автоматически выключается на зарядной станции	<ol style="list-style-type: none"> 1. Высокая/низкая температура аккумулятора 2. Зарядная станция не подключена к электрической розетке 3. Контакты зарядной станции/косилки загрязнены 	<ol style="list-style-type: none"> 1. Когда температура в косилке нормализуется, повторите попытку подключения. 2. Подключите зарядную станцию к адаптеру питания и вставьте вилку в розетку. 3. Очистите контакты.
Газонокосилка работает не по расписанию	<ol style="list-style-type: none"> 1. Кнопка STOP нажата или заклинила, и косилка не может запуститься автоматически 2. Низкий заряд аккумулятора 3. Вода на датчике дождя 	<ol style="list-style-type: none"> 1. Убедитесь, что кнопка "STOP" полностью отпущена. Выключите косилку и проверьте, не застрял ли в кнопке "STOP" какой-либо посторонний предмет. Если да, извлеките этот предмет и попробуйте скосить еще раз. 2. Зарядите аккумулятор газонокосилки на 85%. 3. Если сработает датчик дождя, газонокосилка не сможет начать работу. Дождитесь высыхания воды или выключите датчик через приложение.
Косилка не возвращается на зарядную станцию	Препятствия	Устраните все препятствия, закрывающие, блокирующие или окружающие зарядную станцию.
Косилка застряла	<ol style="list-style-type: none"> 1. Колеса потеряли сцепление с дорогой из-за грязи или травы 2. Мягкий грунт, например песок 3. Глубокая канава 	<ol style="list-style-type: none"> 1. Удалите все, что застряло на колесах. 2. Заполните канаву и следите за тем, чтобы поверхность газона была ровной.
Обрыв ограничительного провода	Ограничительный провод не был прижат к земле	<ol style="list-style-type: none"> 1. Проверьте, не провисает ли огр. провод, используйте колышки, чтобы он плотно прилегал к земле. 2. Огр. провод можно закапывать в почву на глубину менее 4 см.
Ошибка определения местоположения косилки	Во время составления карты препятствия мешают косилке двигаться вдоль огр. провода	Проверьте, не столкнулась ли косилка с какими-либо препятствиями. Устраните препятствия, верните косилку на зарядную станцию, нажмите STOP, нажмите MOW+ON для повторного составления карты.
Неравномерное или пятнистое скашивание	<ol style="list-style-type: none"> 1. Заданного времени скашивания недостаточно 2. Лезвия затуплены 3. Трава слишком высокая 4. Лезвия не могут нормально поворачиваться 	<ol style="list-style-type: none"> 1. Отрегулируйте время скашивания таким образом, чтобы оно соответствовало площади 2. Замените ножи. 3. Установите высоту скашивания на более высокий уровень, а затем постепенно снижайте ее до желаемой высоты. 4. Очистите ножи.
Косилка не включается	Аккумулятор чрезмерно разряжен	Поместите косилку на зарядную станцию, полностью зарядите ее и начните кошение заново.
Газонокосилка не может подключиться к сети Wi-Fi	<ol style="list-style-type: none"> 1. Косилка находится слишком далеко от роутера 2. Частота сети Wi-Fi не соотв. частоте 2,4 ГГц 3. Приложению не предоставлено разрешение на использование Wi-Fi 	<ol style="list-style-type: none"> 1. Расположите газонокосилку поближе к маршрутизатору. 2. Подключите газонокосилку к сети Wi-Fi с частотой 2,4 ГГц. 3. Предоставьте разрешение приложению.

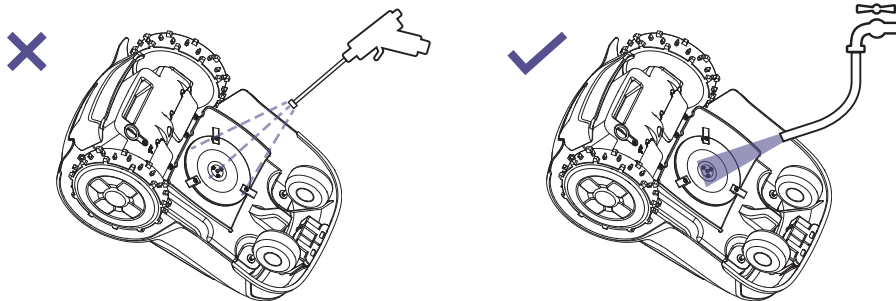
8. Обслуживание и уход

Для обеспечения оптимальной производительности требуется регулярный осмотр и техническое обслуживание.

1. Удаляйте мусор и грязь после каждого использования.
2. Регулярно проверяйте важные компоненты.
3. Проверяйте и заменяйте изношенные детали.
4. Соблюдайте рекомендованное производителем время и интервалы планового технического обслуживания.

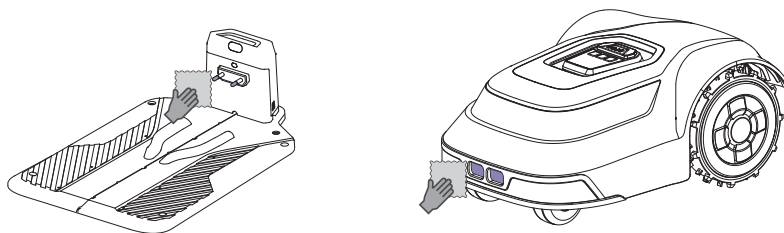
1. Очистка диска

Как показано на рисунке, регулярно промывайте диск.



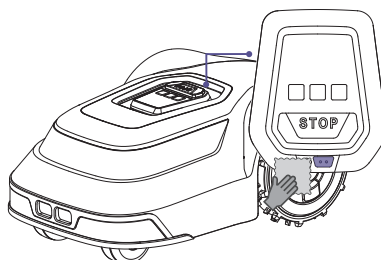
2. Очистка зарядных разъемов и контактов

Как показано на рисунке, пожалуйста, регулярно чистите контактные пластины для зарядки, чтобы грязь не приводила к нарушению контакта для зарядки.



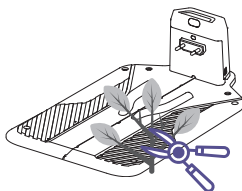
3. Чистка датчика обнаружения дождя

Как показано на рисунке, регулярно проверяйте, не загрязнен ли датчик обнаружения дождя, и периодически чистите наконечники датчика, чтобы предотвратить ложное срабатывание датчика дождя.

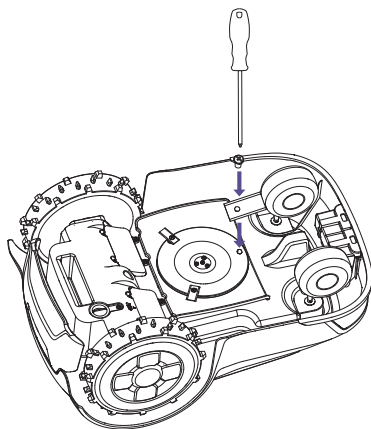


4. Убирайте растения вокруг зарядной станции

Пожалуйста, убедитесь, что рядом с зарядной станцией нет очевидных препятствий или заграждений из растений, чтобы предотвратить неправильную стыковку устройства.

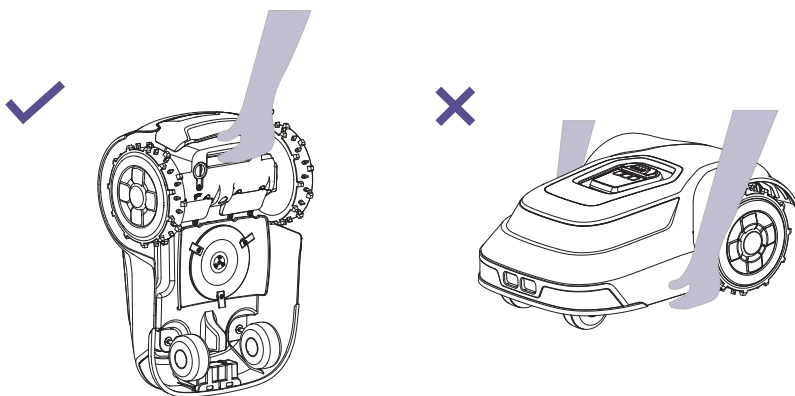


5. Рекомендуется заменять лезвие каждые три месяца.



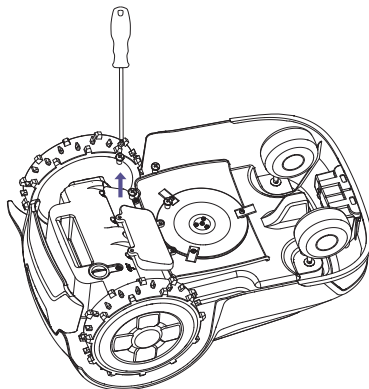
6. Как поднимать косилку

Как показано на рисунке, возьмитесь обеими руками за заднюю рукоятку и торцевую часть устройства, по возможности избегая контакта с диском и лезвиями.



7. Замена аккумулятора

- a. Выключите питание устройства
- b. Положите устройство на мягкую чистую поверхность
- c. С помощью отвертки открутите винты батарейного отсека и извлеките/замените батарею



9. Вторичная переработка и утилизация по истечении срока службы

1. НЕ утилизируйте данное изделие вместе с бытовыми отходами. Для получения дополнительной информации обратитесь в службу утилизации бытовых отходов
2. Если у вас есть вопросы о том, как извлечь аккумулятор, обратитесь к разделу "Аккумулятор".
3. ПРЕДУПРЕЖДЕНИЕ: НЕ выбрасывайте данное изделие на свалку, не сжигайте его и не смешивайте с бытовым мусором. Электрические компоненты могут привести к возникновению опасности или серьезным травмам.

10. Гарантия

Гарантия ANTHEBOT распространяется на работу данного продукта сроком на 1 год с даты покупки.

Гарантия распространяется на серьезные неисправности, связанные с материалами или производственными дефектами. В течение гарантийного срока мы заменим продукт или отремонтируем его бесплатно, если будут соблюдены следующие условия:

- Устройство и док-станция могут использоваться только в соответствии с инструкциями, приведенными в данном руководстве по эксплуатации. Данная гарантия производителя не влияет на гарантийные обязательства дилера/розничного продавца.
- Конечные пользователи или неавторизованные третьи лица не должны пытаться ремонтировать изделие.

Примеры неисправностей, на которые не распространяется гарантия:

- Повреждения, вызванные просачиванием воды при использовании мойки высокого давления или погружением в воду, например, при сильном дожде, когда образуются водяные лужи.
- Повреждения, вызванные ударом молнии.
- Повреждения, вызванные неправильным хранением аккумулятора или обращением с ним.
- Повреждения, вызванные использованием неоригинальной аккумуляторной батареи.
- Повреждения, вызванные неиспользованием оригинальных запасных частей и принадлежностей, таких как лезвия и монтажные материалы.
- Повреждения провода.

Повреждения, вызванные несанкционированной заменой или повреждением устройства или его адаптера питания. Лезвия и диски считаются одноразовыми и на них не распространяется гарантия.

Ограниченная гарантия

Ознакомьтесь с настоящим соглашением об ограниченной гарантии и сохраните его.

Гарантия действует в течение 12 мес.. Гарантия на аккумуляторную батарею –6 месяцев*, начиная от даты приобретения изделия при условии использования в бытовых ** целях.

Для гарантийного ремонта требуется предоставить документ, подтверждающий факт покупки у официального дилера.

Обязанности владельца:

Владелец обязан выполнять техническое обслуживание данного продукта в соответствии с инструкциями настоящего руководства пользователя.

Хранить газонокосилку в соответствии с указаниями настоящего руководства (п 1.5) пользователя. Несоблюдение данных требований может быть основанием для отказа в гарантийном обслуживании.

Гарантия не покрывает расходы, возникшие по причине невозможности использовать данное изделие во время ремонта, и другие убытки.

Владелец несёт ответственность за транспортные расходы по доставке продукта в авторизованную службу.

Гарантия не распространяется на:

- Проведение ремонта в неавторизованном сервисе;
- Естественный износ и задиры, выцветание краски;
- Стоимость регулярного технического обслуживания, например, такого как уход за ножами или их заточка;
- Изменение конструкции, ненадлежащее использование или техническое обслуживание, приведшее к выходу продукта из строя, травме или несчастному случаю;
- Стоимость установки, переустановки, демонтажа и монтажа или каких-либо иных расходов, повреждений, возникших в результате нарушения правил эксплуатации или обслуживания;
- Ремонт, требующийся в результате возникших повреждений из-за воздействий молнии или других стихийных явлений, контакта с водой

Модель _____ Серийный Номер _____

Продавец _____

Дата продажи _____ Подпись и печать продавца _____

*При условии правильного хранения.

**Бытовые цели означают использование продукта только в домашнем хозяйстве (на газоне владельца).

Использование продукта в разных местах считается коммерческим использованием.